

מפוחי צינור
מדריך הנחיות למשתמש



דגם
VENTS Quiet-S
VENTS Quiet Style



שימו לב!

נא להקפיד על דרישות של מדריך זה על מנת לספק את פעולתו הבלתי פוסקת של מפוח זה לטווח ארוך

יש לבצע את כלל הפעולות הקשורות לחיבור, התקנה, הכוונה, תחזוקה ותיקונים של המוצר הנוכחי אך ורק בתנאי ניתוקו של מתח של רשת אספקת חשמל.

אך ורק מי שרשאי לעבוד באופן עצמאי במתקנים חשמליים עם מתח ברשת אספקת ייגש אל הליכי תחזוקה והרכבה של מוצר זה, כמו כן לאחר עיונם V, חשמל עד 1000 הרב של מדריך ההנחיות למשתמש.

על רשת אספקת חשמל חד פאזית אשר אליה מחובר המוצר הנדון להתאים לנורמות תקפות.

חיווט ניח צריך להיות מצויד במפסק אוטומטי.

המובנה בחיווט הנייח. הפער בין תקעי המפסק QF יש לערוך חיבור דרך מפסק אוטומטי האוטומטי בכלל הקטבים צפוי להיות לא פחות מ"מ 3 לפני התקנת המפוח יש לוודא כי אין נזק נראה לעין של גלגל המניע, הגוף, הרשת, כמו כן כי בתוך גופו של המפוח אינם שום חפצים זרים אשר עלולים לגרום נזק ללהבי גלגל

המניע

מבנה המפוחים והמאווררים הוא תמיד במגמת השיפור, לפיכך דגמים מסוימים עשויים להיות שונים מאלה שתוארו בהוראות אלה.



שימו לב!

נא להקפיד על דרישות של מדרך זה על מנת לספק את פעולתו הבלתי פוסקת של מפוח זה לטווח ארוך

בעת הרכבתו של המפוח אל תגרמו לדחיסת גופו!

עיוותו של גוף המפוח עלול להוביל לנעילת גלגל המניע ולרעשים מוגברים.

חל איסור מוחלט על שימוש במוצר לא על פי ייעודו או לחשוף אותו לכל מני שינויים ושדרוגים.

יש לנקוט בצעדים ראויים על מנת להימנע מחדירתם של עשן, פחמן חד-חמצני ויתר תוצרי שריפה אל תוך המבנה דרך צינורות פתוחים או שאר מכשירי כיבוי אש, כמו כן להימנע מזרם גזים הפוך מהמכשירים אשר צורכים גז או להבות פתוחות.

אוויר שמועבר בתוך המערכת אינו יכול חלקיקי אבק, תוספות מוצקות, כמו כן חומרים דביקים וסיביים.

נא להקפיד על דרישות של מדרך זה על מנת לספק את פעולתו הבלתי פוסקת של מפוח זה לטווח ארוך



שימו לב!

אסור להשתמש במוצר בסביבה דליקה ונפיצה אשר מכילה, לדוגמא, את אדי כוהל, דלק, חומרי הדברה.

אל תסגרו או תחסמו את יציאת היניקה ואת פתח היציאה (הפלטה) של המוצר על מנת לא להפריע לזרם אוויר אופטימלי.

אל תשבו על גבי המוצר ובשום פנים ואופן אל תשימו על פניו חפצים כלשהם.

לוח הטיימר ממוקם תחת מתח גבוה של רשת אספקת חשמל.

נא לכבות את אספקת החשמל לפני ביצוע הוויסות.

בערכת המשלוח של נמפוח ישנו מברג מיוחד, עשוי מפלסטיק והמיועד לוויסותם של ממדי ההגדרות של המפוח.

אנא השתמשו במברג מפלסטיק בכדי לשנות את תקופת העיכוב בעת הכיבוי.



שימו לב!

נא להקפיד על דרישות של מדרך זה על מנת לספק את פעולתו הבלתי פוסקת של מפוח זה לטווח ארוך

ילדים בני 8 ומעלה יהיו רשאים להשתמש במוצר זה, כמו כן אנשים עם יכולות גופניות, סנסוריות או שכליות מוגבלות, או עם ידע וניסיון הלא מספקים, בתנאי שהם יהיו תחת השגחה צמודה או שיקבלו הנחיות מפורטות בנוגע לשימוש בטיחותי במוצר כאשר הם

מודעים להשלכות אפשריות הכרוכות בסיכונים.

חל איסור מוחלט על ילדים שנוטים לשחק עם המוצר הנדון.

אסור בהחלט לערוך ניקיון ולבצע הליכי תחזוקה טכנית של המפוח לילדים ללא השגחה ופיקוח הולמים מצד המבוגרים.

בתום תקופת השירות נועד המוצר למחזור נפרד.

אל תשמידו את המוצר יחד עם פסולת עירוני שלא מסווגת.





לפני התקנת המוצר אנא קראו בעיון רב ובהקפדה רבה את ספר מדריך ההנחיות הזה למשתמש. הקפדה על דרישותיו של ספר מדריך ההנחיות למשתמש תסייע לספק יישומו האמין והבטוח של המוצר למשך תקופת שירותו כולה. נא לשמור את ספר מדריך ההנחיות למשתמש במהלך תקופת שירותו כולה של המוצר הנוכחי מכיון שהוא מכיל את הדרישות הקשורות למתן שירות למוצר.

ערכת המשלוח:

1. המפוח - פריט 1
2. ברגים עם מסמרו - 4 פריטים
3. מברג מפלסטיק - (אך ורק לדגמים המצוידים בטיימר) פריט 1
4. פאנל נשלף לקישוט - פריט 2 (צוור מס' 4)
5. ספר מדריך ההנחיות למשתמש
6. תיבת האריזה

תיאור קצר:

המוצר משמש מפוח ציר הנועד לאוורור שואב מבמני משק קטנים ובינוניים וחדרי שירות. המפוח נוצר עבור הערוצים אשר קוטרם הינו 100 מ"מ. המפוח מצויד בשסתום נעילה אשר עשוי לשבש את זרם האוויר ההפוך בעת כיבוי המפוח.

V - ניתן להדליק ולכבות את המפוח באמצעות מפסק שרוך מובנה



T - לאחר כיבוי המפסק, למשל, מפסק התאורה, ימשיך המפוח לפעול במשך תקופת הזמן הנקבעת על ידי הטיימר, עם עיכוב כיבוי, מ2 עד 30 דקות



T1 - לאחר הפעלת המפסק החיצוני, למשל, מפסק התאורה, יידלק המפוח בעוד תקופת הזמן הנקבעת על ידי הטיימר של עיכוב הכיבוי, מ0 עד 2 דקות. לאחר כיבוי המפסק ימשיך המפוח לעבוד במהלך תקופת הזמן הנקבעת על ידי הטיימר של עיכוב הכיבוי, דהיינו: מ2 עד 30 דקות.

TH - המפוח יידלק בתנאי רמת הלחות המוגברת בתוך המבנה, מ60 עד 90%. לאחר הורדת רמת הלחות הפנימית עד הערך הנקבע ימשיך המפוח לפעול במשך תקופת הזמן הנקבעת על ידי הטיימר של עיכוב הכיבוי, מ2 עד 30 דקות. ניתן להדליק את המפוח במצב ידני, לדוגמא, באמצעות מפסק התאורה. לאחר כיבוי של מפסק המפוח ימשיך המפוח לפעול במשך תקופת הזמן הנקבעת על ידי הטיימר של עיכוב הכיבוי, מ2 עד 30 דקות



TP - לחיישן התנועה ישנו איזור (Quiet-S אך ורק) המפוח נדלק בעת הפעלת חיישן התנועה הפעולה מ1 עד 4 מטר זווית התצפית בסך של 1000. לאחר הפסקת רישומה של התנועה ימשיך המפוח לעבוד במשך תקופת הזמן הנקבעת על ידי הטיימר של עיכוב הכיבוי, מ2 עד 30 דקות.



12 - המפוח נועד לחיבור אל רשת אספקת חשמל עם מתח ההזנה המצומצם והבטוח בסך של 12 V 50 Hz על



להלן שילובי האופציות האפשריים -V12, VTH, VT

זהירות! המפוחים מהסוג של Quiet Style| Quiet-S מצוידים בפאנלים חזותיים שונים, אולם תהליכי הרכבתם, כללי השימוש והליכי התחזוקה הטכנית הינם דומים וזהים.

כללי השימוש:

המפוח נועד לחיבור אל רשת אספקת חשמל חד פאזית של זרם החליפין AC.

240...V על 50 Hz או 220...240 V על 60 Hz תלוי בסוג הדגם, ראו את המידע על המדבקה על פני גופו של המפוח

באופן ישיר או אל 50 V נועדים לחיבור אל רשת אספקת חשמל של 12 12 Quiet STYLE| Quiet-S 12: הדגמים הבאים דלעיל (איננו בערכת המשלוח, לכן יש לרכוש אותו לחוד). TRF-220/12-25, דרך השנאי המוריד, למשל Hz של תדירות של 50 V הרשת של 220...240

המפוח נועד לשימוש בטמפרטורת האוו +1°C לבין +45°C.

דרגת ההגנה מפני נגישות לחלקים מסוכנים ומפני חדירת מים - IP 45.

על פי סוג ההגנה מפני פגיעה על ידי זרם חשמלי שייך המוצר אל המכשירים מהדרוג II.

הרכבה:

המפוח נבנה כך שניתן להרכיב אותו על הקיר (ציור מס' 1) או על פני התקרה (ציור מס' 2), כמו כן אפשר לחבר בינו לבין פיר האוורור או צינור אוויר עגול של הקוטר המתאים.

שימו לב! בעת ביצוע הרכבתו האנכית של המפוח נא לקחת בחשבון את ההגנה עליו מפני חדירת משקעים ומעובה אל תוכו. התקנתו של המפוח עם פליטת אוויר ישירה אסורה בהחלט (ציור מס' 3)
 רצף הרכבתו של המפוח מופיע בציורים מס' 5-13.
 תרשימי החיבור אל רשת אספקת החשמל מופיעים בציורים מס' 14-17.

שימו לב! אך ורק עבור

במידה והטיימר של עיכוב הכיבוי הופעל באמצעות המפסק החיצוני, מפסק התאורה, חיישן התנועה, חיישן הלחות, ואם במשך חישובי הטיימר של עיכוב הכיבוי בוצע ביטול הפעולה, כלומר כובה מפסק החיצוני, הפסקת התנועה, הורדה ברמת הלחות מעבר להגבלותיו של הערך הנקבע מראש, אז יישאר המפוח במצבו הקודם.

כללי התחזוקה הטכנית:

יש לערוך את כלל העבודות במסגרת התחזוקה הטכנית לא לעיתים יותר נדירות מאשר פעם אחת במהלך חצי שנה. על מנת להסיר את המכסה החזותי, נא להרים אותו בשיא העדינות באמצעות מברג שטוח בסמוך לבריחים (ציור מס' 20).
 בכדי לנקות יש להשתמש בחתיכת בד רכה ובמכחול הנרטב בתרכיז מימי של חומר הניקוי(ציור מס' 21-22).

זהירות! אל תאפשרו חדירת נוזלים אל הרכיבים החשמליים.
 בתום ניקיונו של המפוח יש לנגב את פניו עד שיתייבש לגמרי.

כללי התעבורה והאחסון:

התעבורה (ההובלה) תתבצע בתוך אריזת היצרן באמצעות כלי רכב כלשהו.

חובה לאחסן את המוצר הנתון בתוך אריזת מפעל היצרן בטמפרטורה של האוויר הסובב הבאה דהיינו: $+5^{\circ}\text{C}$ עד $+40^{\circ}\text{C}$ וברמת הלחות היחסית הלא עולה על 80%.

אסור שהסביבה בתוך מבנה המחסן תכיל אבק, אדי חומצות ובסיסים אשר עלולים לגרום לחלודה.

ההתחייבויות במסגרת האחריות:

חברת מניות פתוחה "PrJSC" Ventilation Systems המפוק הופק ונוצר בחברה ששמה הינו דהיינו היצרן יקבע את תקופת האחריות של השימוש במופוח הנדון לאורך 60 חודשים החל ממועד מכירתו דרך ממועד המשתמש מתחייב בזאת כי עליו להקיף על כלל ההנחיות של הובלתו, אחסונו, הרכבתו של המפוח ושל השימוש הראוי בו. במידה ותהינה תקלות טכניות בפעולת המפוח באשמתו של היצרן במהלך תקופת האחריות, יהיה המשתמש זכאי להסרתן בחינם באמצעות ביצוע תיקונים על ידי נציגו של היצרן. תקופת האחריות כוללת ביצוע העבודות הקשורות להסרת התקלות הטכניות של המפוח על מנת לספק אפשרות לניצולו של המפוח שכזה על פי ייעודו המקורי במשך תקופת האחריות המצוינת. הסרת התקלות והפגמים הטכניים תתבצע באמצעות החלפתם או תיקונים של אביזרי המפוח, או דרך החלפתו או תיקונו של איזשהו אביזר מסוים של המוצר הזה.

התיקונים העשויים להתבצע במסגרת האחריות אינם כוללים כדלקמן:

- תחזוקה טכנית שגרתית
- הרכבתו \ פריקתו של המפוח
- הגדרתו של המפוח

על מנת לבצע את התיקונים במסגרת האחריות יש להגיש את המפוח, את ספר מדריך ההנחיות למשתמש עם ציון תאריך מכירתו, כמו כן את המסמך (דו"ח, קבלה, חשבונית מס וכד') המעיד על קיום המכר. על דגם המפוח להיות הולם את הדגם המוזכר בספר מדריך ההנחיות למשתמש. בכל הנושאים הנוגעים למתן שירות במסגרת האחריות, כמו כן לביצוע תיקונים או החלפות יש לפנות אל המוכר.

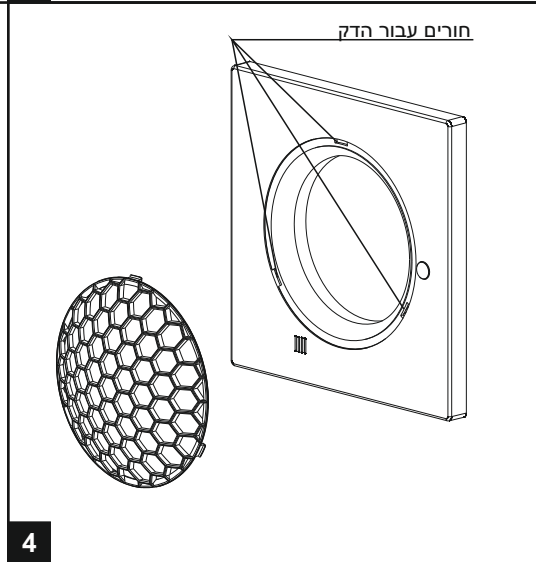
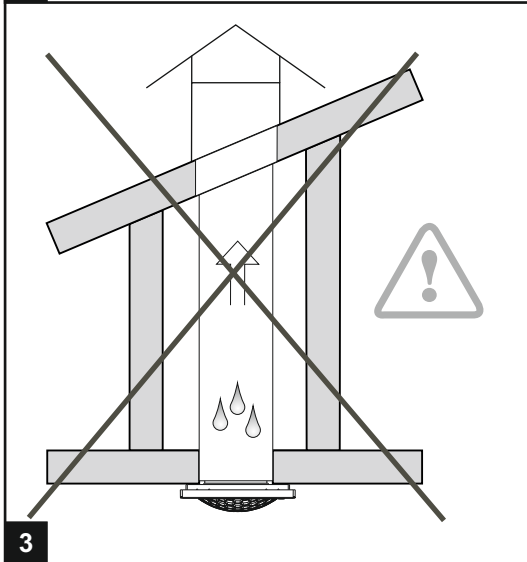
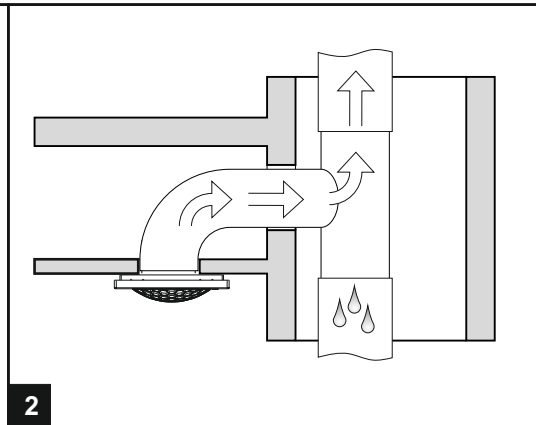
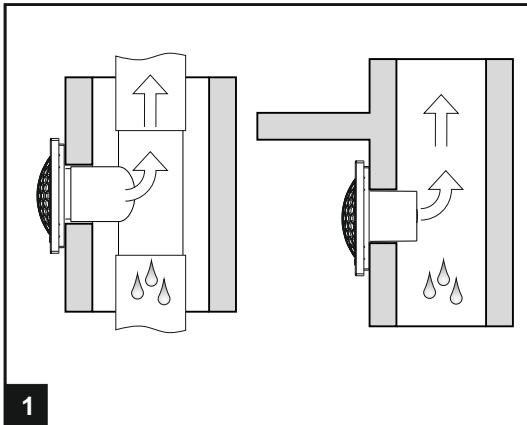
אחריות היצרן איננה נחשבת לתקפה במקרים כדלקמן:

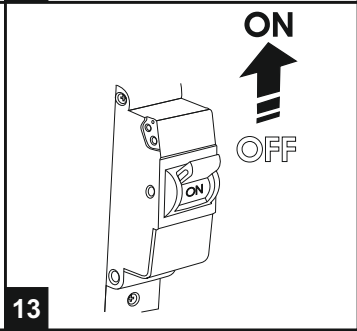
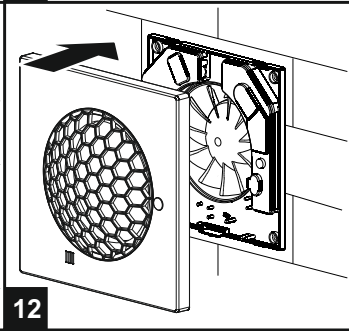
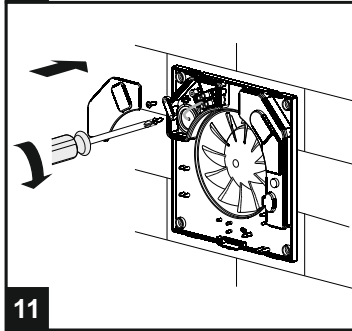
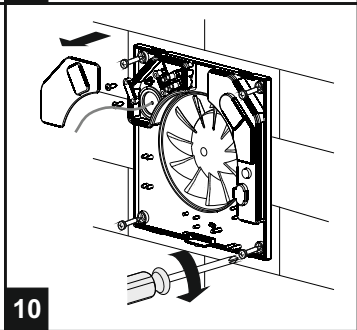
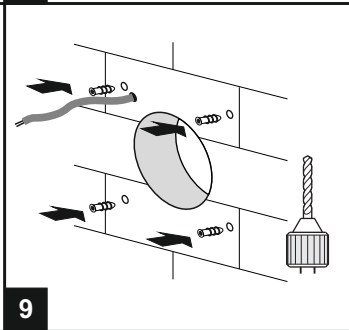
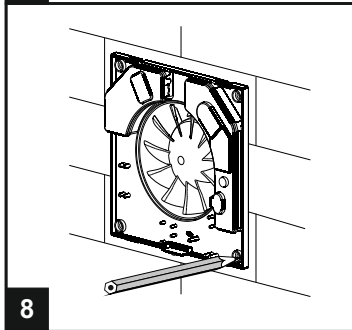
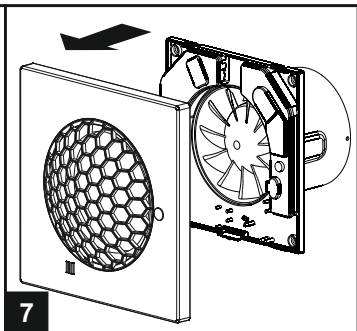
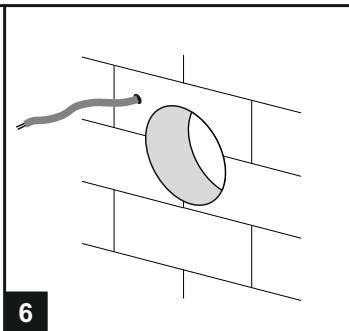
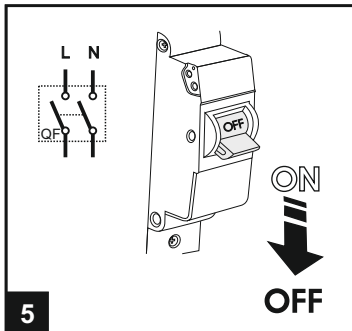
- במידה והמשתמש אינו מציג את המפוח בערכו המלאה אשר מצוינת בספר מדריך ההנחיות למשתמש, לרבות אביזרי המפוח אותם פרק המשתמש. אם דגמו ומותגו שלהמפוח אינם תואמים את הנתונים המצוינים על פני אריזתו של המפוח וגם בספר מדריך ההנחיות למשתמש.
- מאחר והמשתמש של טרח לערוך תחזוקה טכנית של המוצר הנדון בזמן ובעיתוי הנכון.
- היות וישנם פגמים ולקויים חיצוניים על פני גופו של המפוח (ד"א השינויים החיצוניים של המפוח הנדרשים להרכבתו התקינה אינם נחשבים לפגמים ולקויים), כמו כן של החיבורים הפנימיים.
- במידה ובוצעו השינויים המבנה המפוח או אם נערכו ניסיונות להשלים את עיצובו.
- כאשר התיקומו החלפתם של חיבוריו, אביזריו וחלקיו של המפוח, כמו כן אפ בוצע שימוש בדברים אשר אותם היצן לא קבע בכלל. במידה ונהגו להשתמש במפוח אל על פי ייעודו המקורי.
- אם המשתמש הפר על כללי הפעלתו של המפוח הנתון.
- במידה והמפוח חובר לרשת אספקת החשמל עם המתח השונה מהנתון המצוין בספר מדריך ההנחיות למשתמש או על גבי המדבקה על פני גופו של המפוח.
- אם המפוח התקלקל עקב קפיצות מתח ברשת אספקת החשמל.
- במידה והמשתמש העז לבצע את תיקוני המפוח על דעת עצמו.

- במידה והמפוח תוקן על ידי הגורמים מחוסרי ההסמכה המקצועית ההולמת מהיצרן. במידה ופג תוקפה של אחריות המפוח.
- במידה והמשתמש הפר על כללי תעבורתו והובלתו של המוצר.
- במידה והמשתמש הפר על כללי אחסונו הנדרשים של המוצר.
- במידה ונציגי צד ג' ביצעו מעשים ופעולות בלתי חוקיים בנוגע למפוח.
- אם המפוח התקלקל בעקבות הנסיבות של הכוח העליון (כלומר שריפה, שיטפון, רעידת אדמה, מלחמות, מבצעים ומערכות צבאיים מהסוג כלשהו, סגר וכו').
- במידה ואינן חותמות מקרה שכאלה נקבעו על ידי ספר מדריך ההנחיות למשתמש.
- אם לא הוגש ספר מדריך ההנחיות למשתמש עם ציון תאריך המכירה. במידה ואינו שובר האחריות.
- במידה ואינו הדו"ח המעיד על עובדת המכר של המפוח.

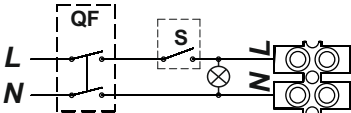
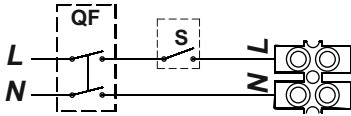
נא למלא את דרישותיו של ספר מדריך ההנחיות הזה למשתמש על מנת לספק את פעולתו הבלתי פוסקת של המפוח הנדון לטווח ארוך.

כלל דרישותיו של המשתמש במסגרת האחריות תיבדקנה אך ורק לאחר הגשתם על ידי המשתמש של הדו"ח (אישור, מסמך, קבלה, חשבונית מס וכד') עם ציון תאריך מכירתו של המפוח.

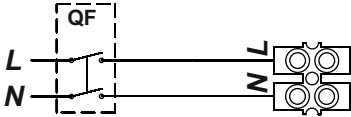




100 Quiet-S, 100 Quiet STYLE



100 Quiet-S V, 100 Quiet STYLE V

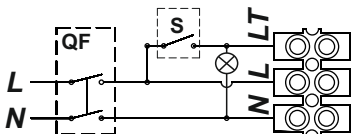
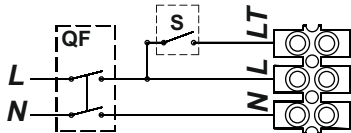


14

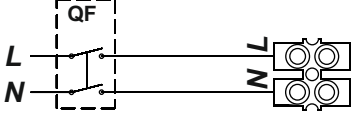


T/T1/VT

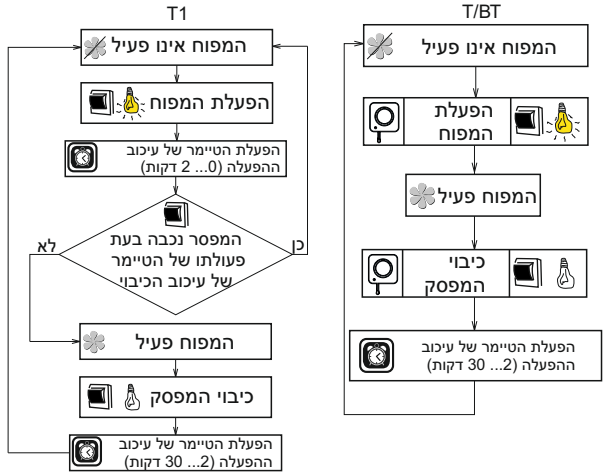
100 Quiet-S T/T1, 100 Quiet STYLE T/T1



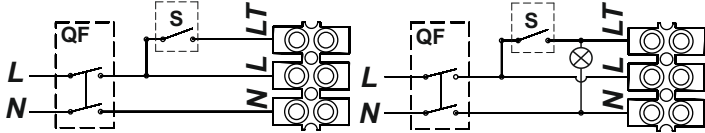
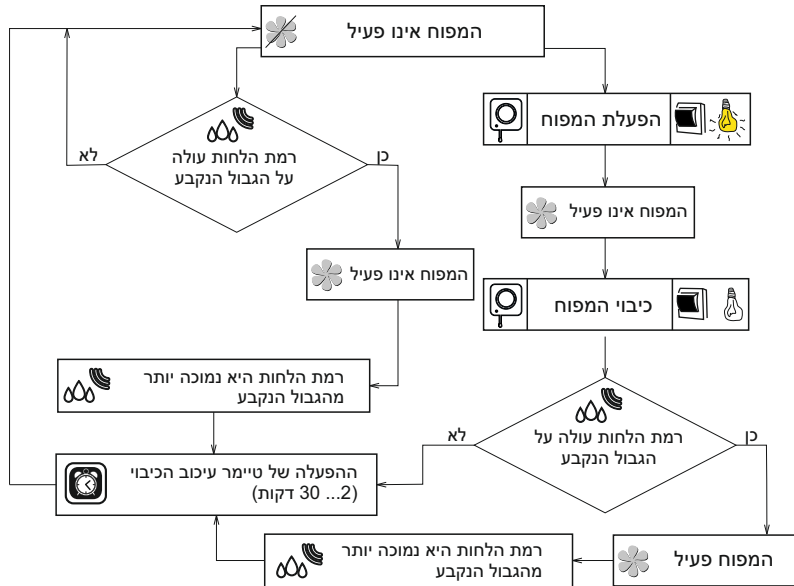
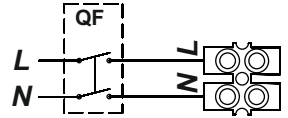
100 Quiet-S VT, 100 Quiet STYLE VT



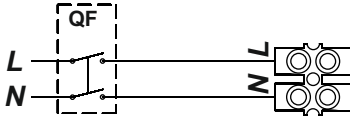
15



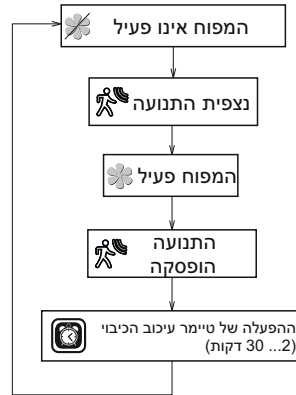
100 Quiet-S TH, 100 Quiet STYLE TH

,100 Quiet-S VTH
100 Quiet STYLE VTH

100 Quiet-S TP



17



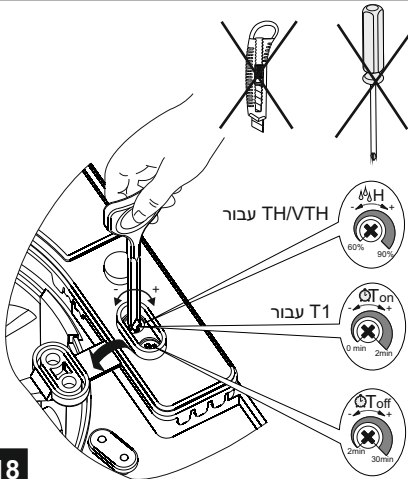
T/T1/TH/TP/VTH

על מנת לווסת את זמן עיכוב הפעלתו של המפוח נא לטובב את הידית של הפוטנציומטר **Ton** לפי כיוון השעון עבור ההגברה, ואילו נגד כיוון השעון הפחתת זמן עיכוב הפעלתו של המפוח בהתאם (0 עד 2 דקות).

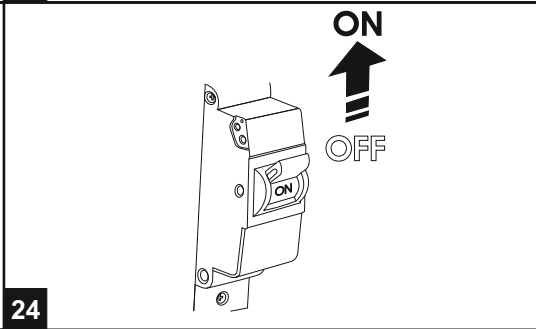
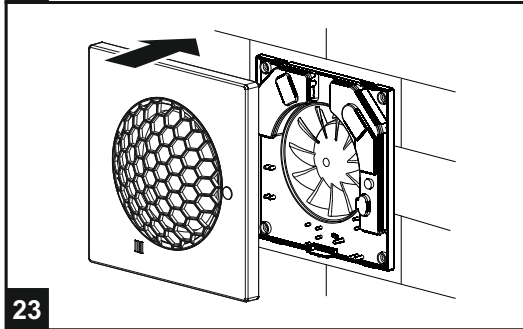
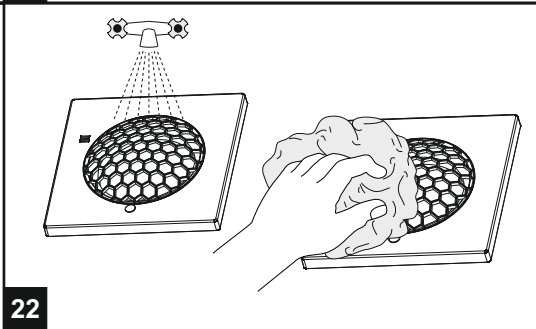
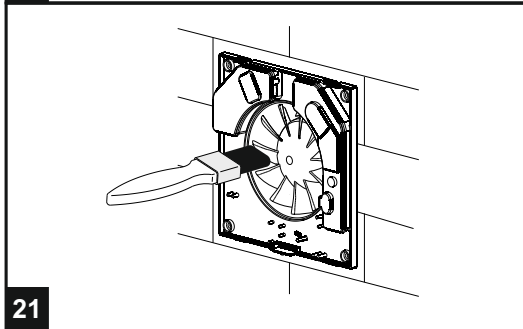
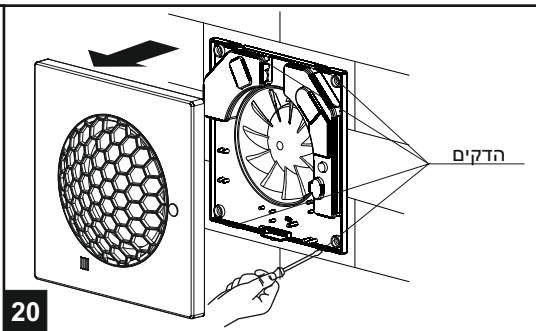
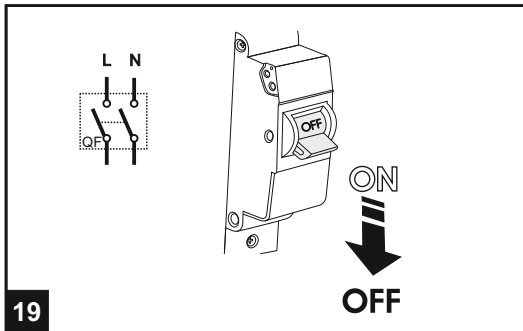
על מנת לווסת את זמן עיכוב הפעלתו של המפוח נא לטובב את הידית של הפוטנציומטר **Toff** לפי כיוון השעון עבור ההגברה, ואילו נגד כיוון השעון הפחתת זמן עיכוב הפעלתו של המפוח בהתאם (2 עד 30 דקות).

על מנת לווסת את גבול הלחות נא לטובב את הידית של הפוטנציומטר **H** לפי כיוון השעון עבור ההגברה, ואילו נגד כיוון השעון עבור הפחתת ערך חיישן הלחות בהתאם (מ60% עד 90%).

זהירות! תרשים הטיימר ממוקם תחת מתח הרשת. יש לבצע וויסות אך ורק לאחר ניתוקו של המפוח מרשת אספקת החשמל. ישנו מברג מיוחד העשוי מפלסטיק אשר נמצא בערכת משלוחו של המפוח והוא מיועד לוויסות הגדרותיו של המפוח הנדון. אגף השתמשו בו במידה והנכם צריכים לשנות את זמן עיכוב ההפעלה או הכיבוי של המפוח, או אם ברצונכם לשנות את גבול הלחות אל תשתמשו במברג מפלדה, בסכין או בשאר החפצים העשויים מברזל על מנת לבצע וויסות מפני שזה עלול לגרום נזק רב ללוח האלקטרוני.



18



תעודת קבלה:

המפוח הוגדר ככשיר לשימוש

V

T

100 Quiet-S

T1

100 Quiet STYLE

TH

TP

12

חותמת של הגורם המקבל את הסחורה

תאריך הייצור

נמכר

שמו וחותמתו של המוכר

תאריך המכירה